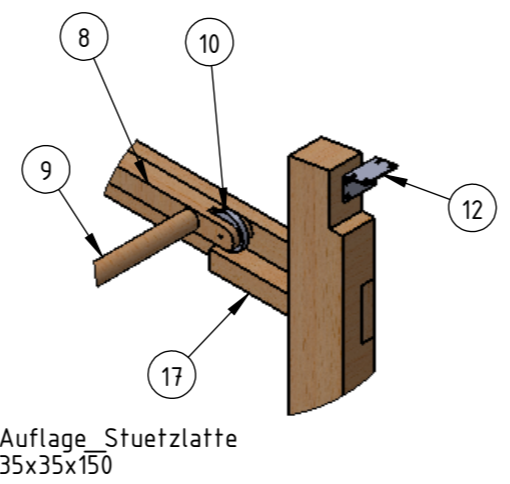
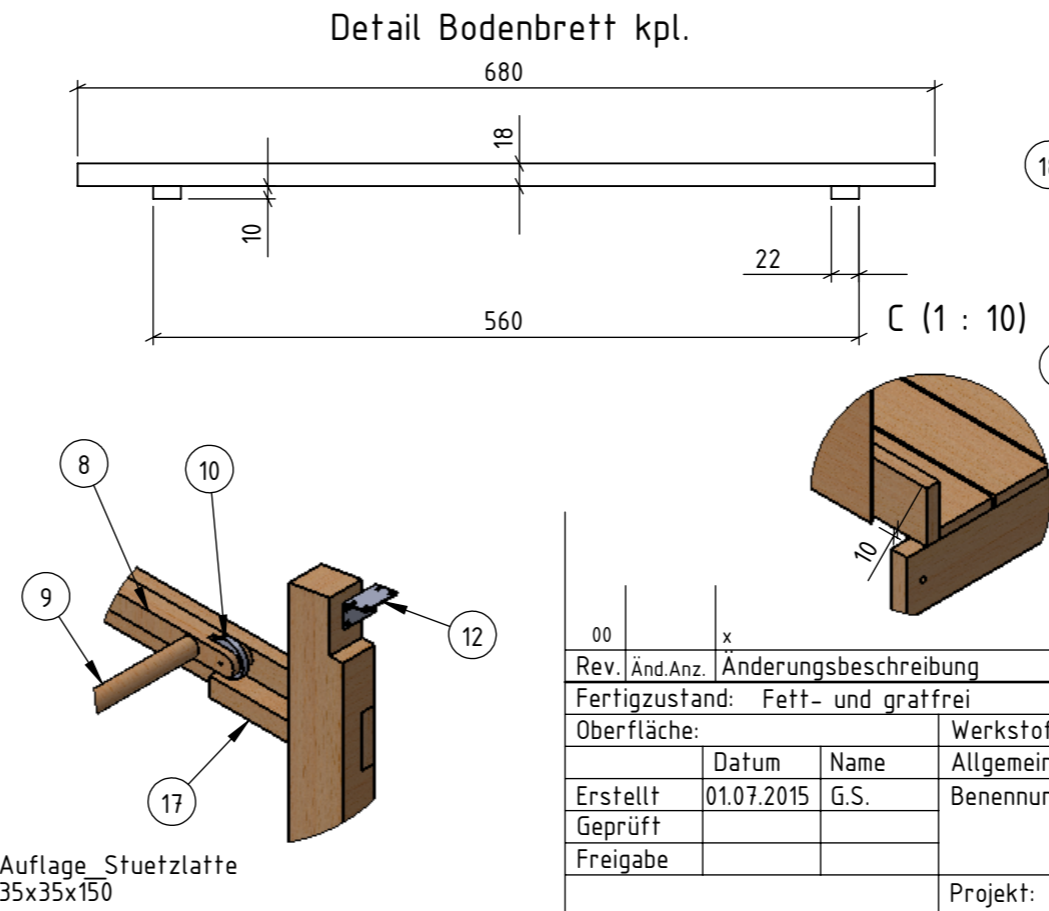
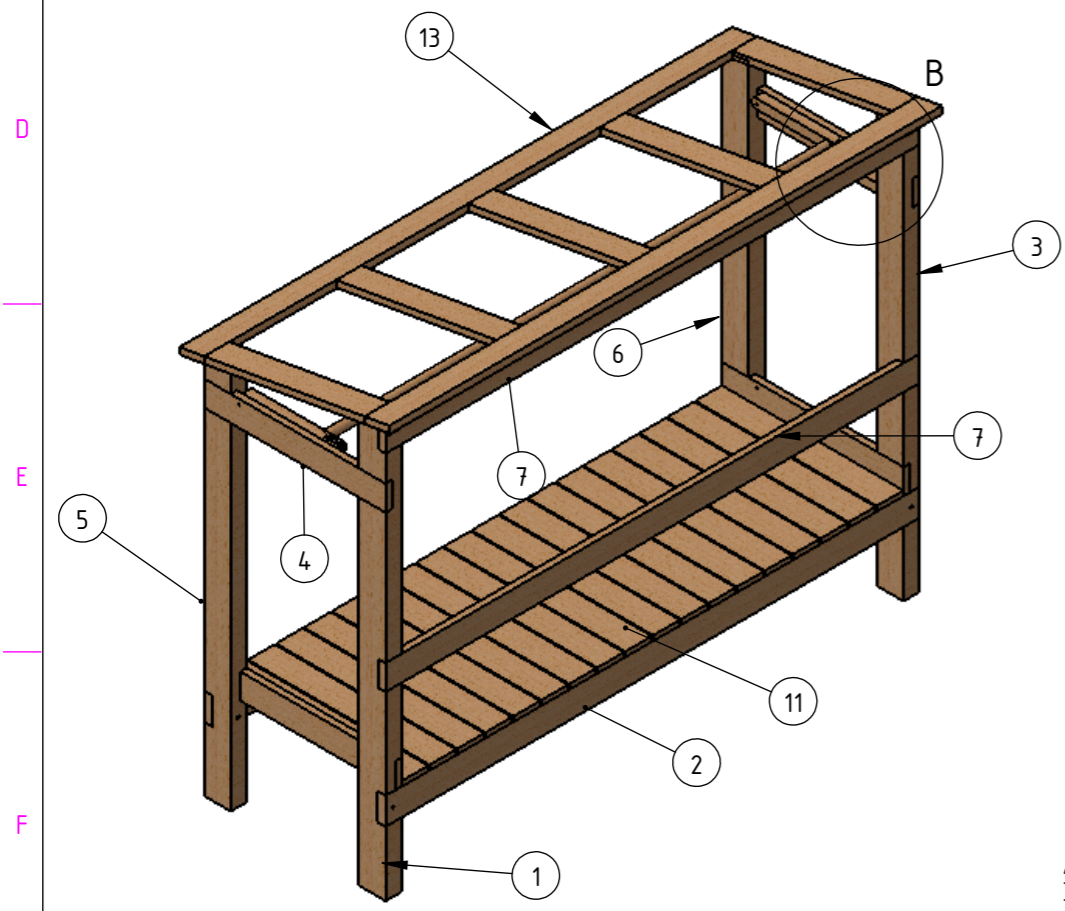


ITEM NO.	PART NUMBER	verkleidung/QTY.
1	Staender_li_vo	1
2	Querbalken_L	2
3	Staender_re_vo	1
4	Seitenlatte_L	4
5	Staender_li_hi	1
6	Staender_re_hi	1
7	Querlatte_L	2
8	Stuetzlatte	2
9	Rundstange_L	1
10	Rad	2
11	Bodenbrett kpl_L	18
12	Scharnier kpl	2
13	Dach_L	1
14	Trapezblech_L	1
15	Seitenwand_L	2
16	Vorderwand_L	1
17	Auflage_Stuetzlatte	2
18	Seitenteil Dach_L	2



Auflage_Stuetzlatte
35x35x150

B (1 : 10)

Rev.	Änd.	Anz.	Änderungsbeschreibung	Datum	Name
00		x			
Fertigzustand: Fett- und gratfrei				Ersetzt:	
Oberfläche:			Werkstoff: x	Maßeinheit: mm	
			Allgemeintoleranzen: DIN2768mK	Maßstab: 1 : 3	
Erstellt	01.07.2015	G.S.	Benennung: Freiständer_L		
Geprüft					
Freigabe					
			Projekt: X	Art.-Nummer: ---	Blatt Nr.: 1 von 1
			Dateiname:		